

На соответствие стандарту запорной арматуры

Назначение:

для задвижек AVK

Материалы:

Штурвал шпинделей	серый чугун, GG-25, по DIN 1691 (марка 220/250 по BS 1452)
Покрытие	порошковое эпоксидное по DIN 30677, нанесенное электростатическим способом
Болт и шайба	оцинкованная нержавеющая сталь 8.8

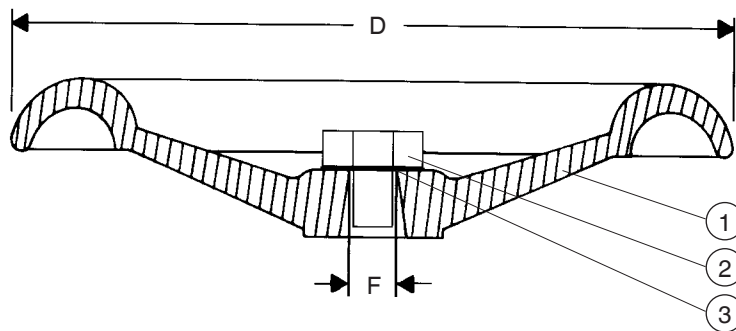


Дополнительные технические данные находятся в разделе "Техническая информация".
Поскольку мы постоянно совершенствуем нашу продукцию, указанные в настоящем документе конструктивные решения, материалы и
технические данные могут быть изменены без предварительного уведомления.

На соответствие стандарту запорной арматуры

Компоненты

1. Штурвал
2. Болт
3. Шайба



Для задвижек AVK (кроме серий 21, 37 и 55)

Для задвижек AVK серий 21 и 37

Ссыл. №	Задвижка DN	D мм	F мм	Масса в кг
08-050-01000	40/50	180	14	1.5
08-080-02000	65/80	225	17	2.0
08-100-01000	100	280	19	3.5
08-150-02000	125/150	320	19	4.5
08-200-01000	200	360	24	6.0
08-250-02000	250/300	500	27	11.0
08-400-01000	350/400/450/500	640	32	17.0

Ссыл. №	Задвижка DN	D мм	F мм	Масса в кг
08-100-01000	50/80	280	19	3.5
08-150-02000	100	320	19	4.5
08-200-01000	150	360	24	6.0
08-250-02000	200/300	500	27	11.0
08-400-01000	400	640	32	17.0

Для задвижек AVK серии 55 /30

Ссыл. №	Задвижка DN	D мм	F мм	Масса в кг
08-400-01000*	450/500/600	640	32	17.0

* заказывать вместе с насадкой ссыл. № 555001800