

Опорная плита для ковров и удлинителей штоков

Назначение:

Для ковров с пластмассовым корпусом типа 4056, 4057, 4059 и 3581 и удлинителей штоков.

Материалы:

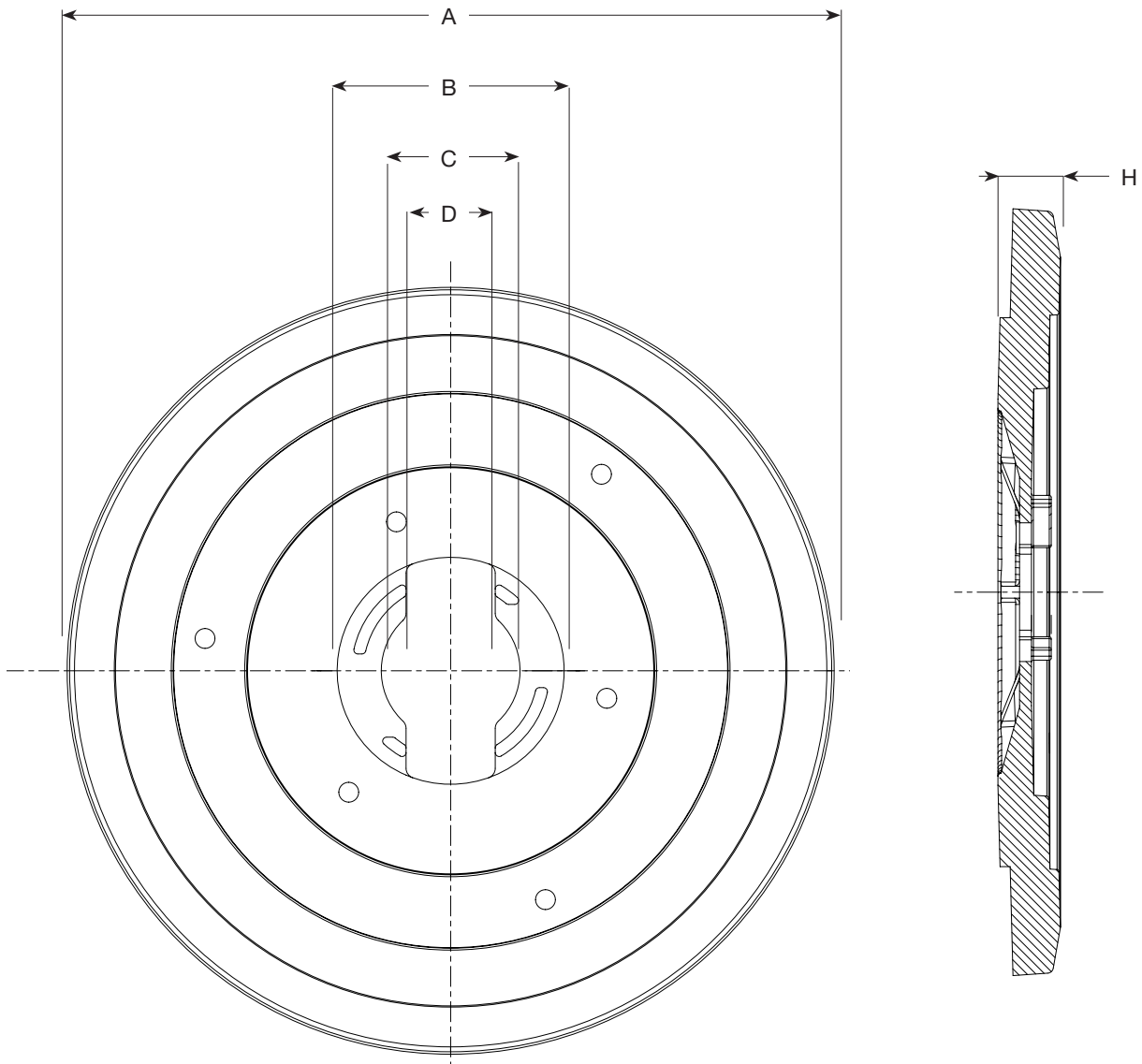
Твердый полиэтилен (HDPE)

Дополнительное оборудование по заказу:

Пластмассовые штифты для установки пластмассового корпуса ковера



Опорная плита для ковров и удлинителей штонов



Ссыл. №	A мм	B мм	C мм	D мм	H мм	Масса кг
80-4600001 Тип FSL	390	115	70	45	30	0.9