

фиксированной длины или телескопические

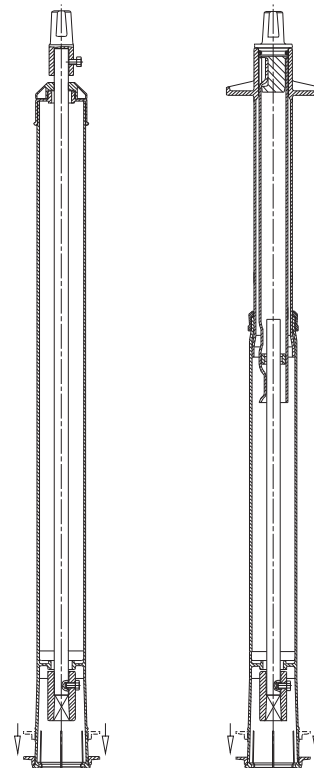
для задвижек E2 и задвижек типа „КОМБИ” E2 DN 50 - 200

- один шток для нескольких диаметров задвижек
- защитный кожух с встроенной блокирующей системой
- НЕ требуется никаких дополнительных фиксаторов (болты и т.п.)

Заказ No.	Модель	Глубина заложения трубы	для диаметров / DN		
			50/65/80/100	125/150	200
9000E2	фиксированный**	1,00 м	●	●	●
		1,25 м	●	●	●
		1,50 м	●	●	●
		2,00 м	●	●	●
		2,50 м	●	●	●
9500E2	телескопический	1,30 - 1,80 м	●	●	
		1,35 - 1,80 м			●
		2,00 - 2,50 м	●	●	●
		2,50 - 3,50 м	●	●	●

\*\* возможны длины до 7 м

фиксированный      телескопический

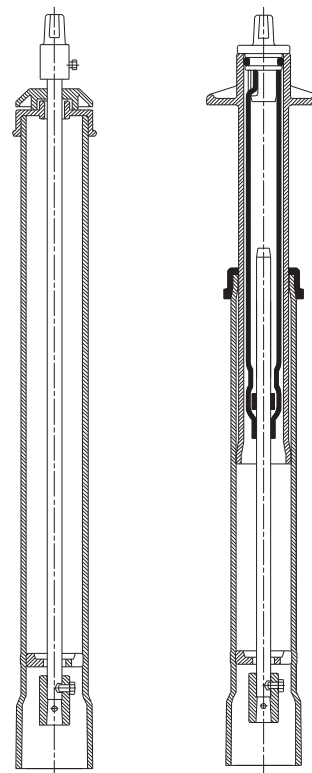


для задвижек E2 DN 250 - 600

Заказ No.	Модель	Глубина заложения трубы	для диаметров / DN					
			250	300	350	400	500	600
9000E2	фиксированный**	1,00 м	●	●		●		
		1,25 м	●	●	●	●		
		1,50 м	●	●	●	●		
		1,90 м					●	
		2,00 м	●	●	●	●		●
		2,50 м	●	●				
9500E2	телескопический	1,40 - 1,80 м	●					
		1,50 - 1,80 м		●	●	●		
		1,90 - 2,20 м					●	
		2,00 - 2,30 м						●
		2,00 - 2,50 м	●	●	●	●		
		2,50 - 3,50 м	●	●	●	●	●	●

\*\* возможны длины до 7 м

фиксированный      телескопический

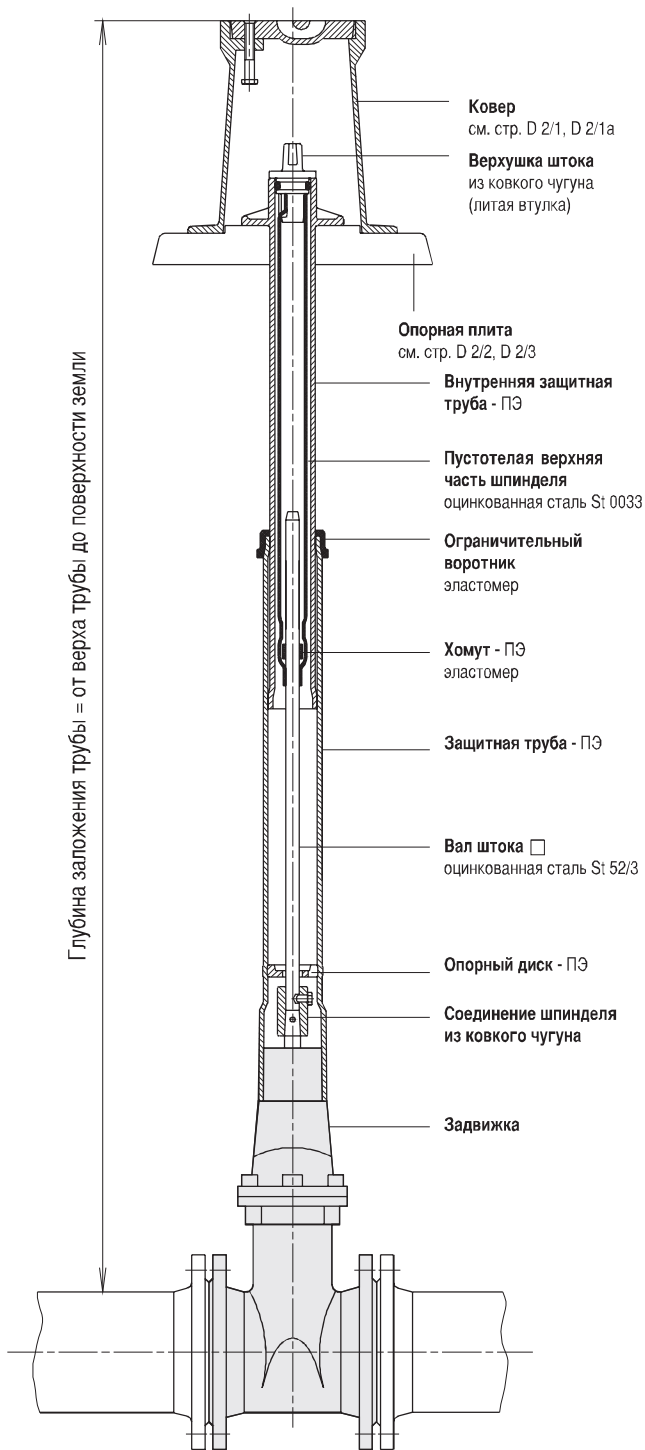


# Штоки для моделей E2

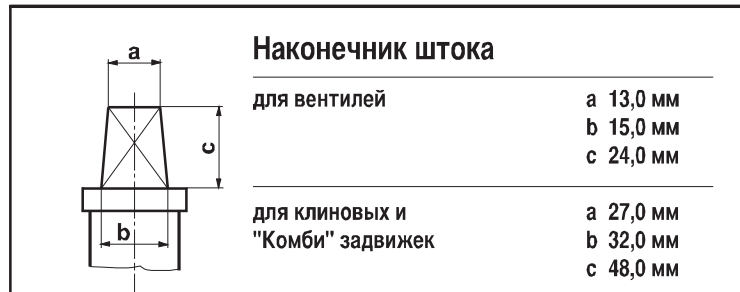
Все штоки (фиксированной длины и телескопические) для всех видов арматуры защищены от грязи и грунтовых вод.

**Телескопический шток** может быть быстро подогнан к уровню поверхности земли. Это достигается выдвиганием защитного кожуха и вала штока.

Телескопическая конструкция штока защищает арматуру от механического воздействия. Поставляется с ковром и опорной пластиной или без них.



Чертеж: Телескопический шток DN 250 - 600



## Масса штоков для клиновых задвижек E2 и задвижек типа „Комби” E2 DN 50 - 200

DN	Масса, кг для заказа No.							
	9000E2				9500E2			
50-100	3,45	4,45	5,40	7,45	9,50	6,75	9,40	10,84
125-150	2,90	3,90	4,90	6,90	8,90	6,25	8,90	10,84
200	2,70	3,70	4,70	6,70	8,70	6,10	8,60	10,84

## Масса штоков для клиновых задвижек E2 DN 250 - 600

DN	Масса, кг для заказа No.							
	9000E2				9500E2			
250	3,20	4,70	6,15	9,15	12,30	7,30	11,10	10,84
300	2,90	4,40	5,85	8,80	12,00	6,85	10,70	10,84
350		4,00	5,50	8,45		6,60	10,30	10,84
400		3,55	5,00	8,00		9,80	10,00	
500-600				7,40		8,70	10,84	

## Чертеж: Монтаж штока E2 DN 50 - 200

